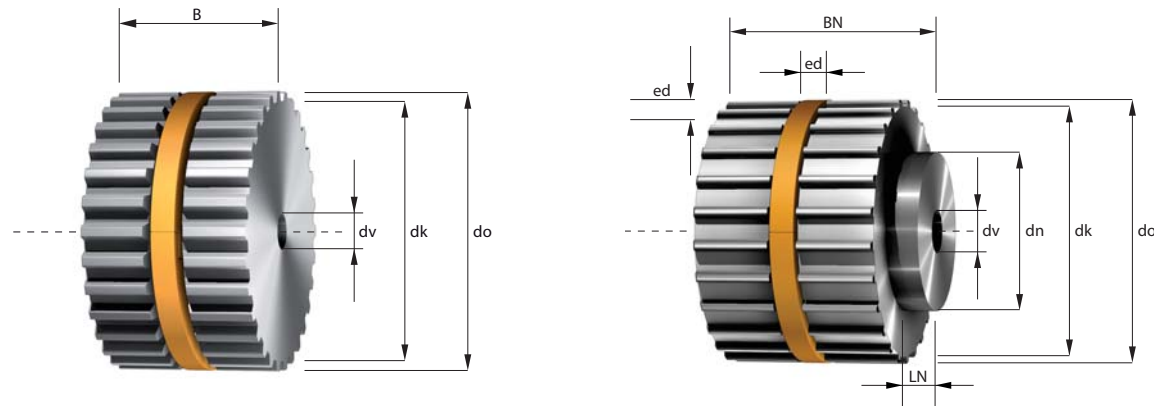


Synchronising pulleys easy drive® for cylindrical bore HTD-profile



- z = Number of teeth
- dk = Outside diameter
- do = Pitch diameter
- ed = easy drive® groove
- dv = Diameter of pre-bore
- dmax = max. bore diameter without feather key groove
- dh = Hub diameter
- wh = Hub width

Min. diameter of the tension rollers without contra-flexure 180 mm, with contra-flexure 200 mm.

Belt width = b (mm)	40	55	85	115	170
Total width = B (mm)	42	57	87	117	172
Total width with hub = BN (mm)	57	72	102	132	187

Other widths and larger sizes are available.

HTD14M

z	dk (mm)	do (mm)	ed (BxH) (mm)	dv (mm)	dmax (mm)	Hub (BxH) (mm)
28	122,12	124,78	*	24	82	100 x 15
29	126,57	129,23	*	24	87	100 x 15
30	130,98	133,69	*	24	91	100 x 15
31	135,46	138,15	*	24	95	100 x 15
32	139,88	142,60	*	24	100	100 x 15
33	144,35	147,06	*	24	104	100 x 15
34	148,79	151,51	*	24	109	100 x 15
35	153,24	155,98	*	24	113	100 x 15
36	157,68	160,43	*	24	118	100 x 15
37	162,13	164,88	*	24	122	100 x 15
38	166,59	169,34	*	24	127	120 x 15
39	171,00	173,80	*	24	131	120 x 15
40	175,49	178,25	*	24	135	120 x 15
41	179,92	182,71	*	24	140	120 x 15
42	184,37	187,17	*	24	144	120 x 15

z	dk (mm)	do (mm)	ed (BxH) (mm)	dv (mm)	dmax (mm)	Hub (BxH) (mm)
43	188,83	191,62	*	24	149	120 x 15
44	193,28	196,08	*	24	153	120 x 15
45	197,74	200,53	*	24	158	120 x 15
46	202,30	204,99	*	24	162	120 x 15
47	206,65	209,45	*	24	167	120 x 15
48	211,11	213,90	*	24	171	135 x 15
49	215,57	218,36	*	24	176	135 x 15
50	220,02	222,82	*	24	180	135 x 15
51	224,48	227,27	*	24	184	135 x 15
52	228,94	231,73	*	24	189	135 x 15
53	233,39	236,19	*	24	193	135 x 15
54	237,85	240,64	*	24	198	135 x 15
55	242,30	245,10	*	24	202	135 x 15
56	246,76	249,55	*	28	207	135 x 15
57	251,22	254,01	*	28	211	135 x 15

HTD14M

z	dk (mm)	do (mm)	ed (BxH) (mm)	dv (mm)	dmax (mm)	Hub (BxH) (mm)
58	255,67	258,47	*	28	216	135 x 15
59	260,13	262,92	*	28	220	135 x 15
60	264,59	267,38	*	28	225	135 x 15
61	269,04	271,84	*	28	229	135 x 15
62	273,50	276,29	*	28	234	135 x 15
63	277,95	280,75	*	28	238	135 x 15
64	282,41	285,21	*	28	242	135 x 15
65	286,87	289,68	*	28	247	135 x 15
66	291,32	294,12	*	28	251	135 x 15
67	295,78	298,57	*	28	256	135 x 15
68	300,24	303,03	*	28	260	135 x 15
69	304,69	307,49	*	28	265	135 x 15
70	309,15	311,94	*	28	269	135 x 15
71	313,61	316,40	*	28	274	135 x 15
72	318,06	320,86	*	28	278	135 x 15
73	322,52	325,31	*	28	283	135 x 15
74	326,97	329,77	*	28	287	135 x 15
75	331,42	334,22	*	28	291	135 x 15
76	335,89	338,68	*	28	296	135 x 15
77	340,34	343,15	*	28	300	135 x 15
78	344,80	347,59	*	28	305	135 x 15
79	349,26	352,05	*	28	309	135 x 15
80	353,71	356,51	*	28	314	135 x 15
81	358,17	360,96	*	28	318	135 x 15
82	362,63	365,42	*	28	323	135 x 15
83	367,08	369,88	*	28	327	135 x 15
84	371,54	374,33	*	28	332	135 x 15
85	375,99	378,79	*	28	336	135 x 15
86	380,45	383,24	*	28	340	135 x 15
87	384,91	387,70	*	28	345	135 x 15
88	389,39	392,16	*	28	349	135 x 15
89	393,82	396,61	*	28	354	135 x 15
90	398,28	401,07	*	28	358	135 x 15
91	402,73	405,53	*	28	363	135 x 15
92	407,19	409,98	*	28	367	135 x 15
93	411,64	414,44	*	28	372	135 x 15
94	416,10	418,90	*	28	376	135 x 15
95	420,56	423,35	*	28	381	135 x 15
96	425,01	427,81	*	28	385	135 x 15
97	429,47	432,26	*	28	389	135 x 15
98	433,93	436,72	*	28	394	135 x 15
99	438,38	441,18	*	28	398	135 x 15
100	442,84	445,63	*	28	403	135 x 15
101	447,30	450,09	*	28	407	135 x 15
102	451,75	454,55	*	28	412	135 x 15

z	dk (mm)	do (mm)	ed (BxH) (mm)	dv (mm)	dmax (mm)	Hub (BxH) (mm)
103	456,21	459,00	*	28	416	135 x 15
104	460,66	463,46	*	28	421	135 x 15
105	465,12	467,92	*	28	425	135 x 15
106	469,58	472,37	*	28	430	135 x 15
107	474,03	476,83	*	28	434	135 x 15
108	478,49	481,28	*	28	438	135 x 15
109	482,95	485,74	*	28	443	135 x 15
110	487,40	490,20	*	28	447	135 x 15
111	491,86	494,65	*	28	452	135 x 15
112	496,32	499,11	*	28	456	135 x 15
113	500,77	503,57	*	28	461	135 x 15
114	505,23	508,02	*	28	465	135 x 15

* On request