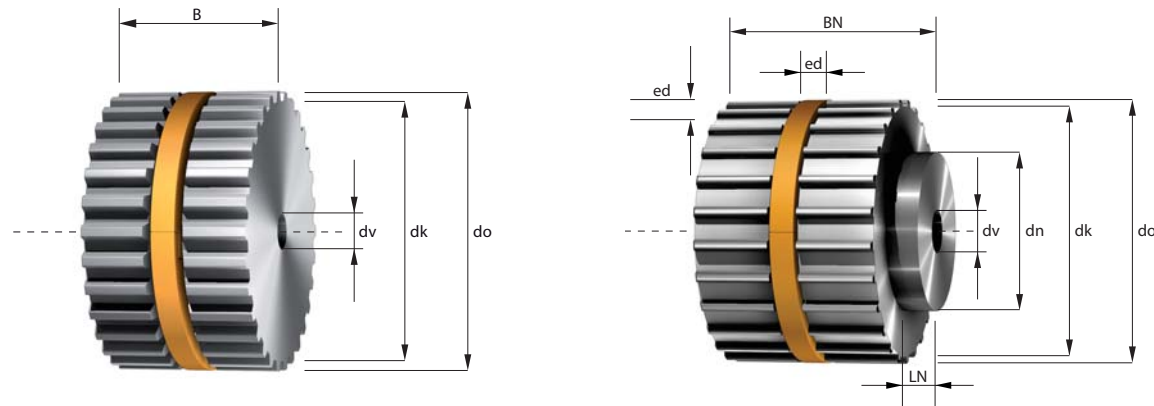


Synchronising pulleys easy drive® for cylindrical bore T-profile



- z = Number of teeth
- dk = Outside diameter
- do = Pitch diameter
- ed = easy drive® groove
- dv = Diameter of pre-bore
- dmax = max. bore diameter without feather key groove
- dh = Hub diameter
- wh = Hub width

Min. diameter of the tension rollers without contra-flexure 60 mm, with contra-flexure 80 mm.

Belt width = b (mm)	16	25	32	50	75	100	150
Total width = B (mm)	18	27	34	52	77	102	152
Total width with hub = BN (mm)	28	37	44	62	87	112	162

Other widths and larger sizes are available.

T 10

z	dk (mm)	do (mm)	ed (BxH) (mm)	dv (mm)	dmax (mm)	Hub (BxH) (mm)
12	36,35	38,20	5,85 x 5	6H7	14	28 x 10
13	39,55	41,38	5,85 x 5	6H7	16	28 x 10
14	42,70	44,56	5,85 x 5	8H7	17	32 x 10
15	45,90	47,75	5,85 x 5	8H7	20	32 x 10
16	49,09	50,93	5,85 x 5	8H7	23	35 x 10
17	52,25	54,11	5,85 x 5	8H7	26	35 x 10
18	55,45	57,30	5,85 x 5	8/10H7	29	40 x 10
19	58,65	60,48	5,85 x 5	8/10H7	33	44 x 10
20	61,80	63,66	5,85 x 5	8/12H7	36	46 x 10
21	65,00	66,85	5,85 x 5	8/12H7	39	46 x 10
22	68,20	70,03	5,85 x 5	8/12H7	42	52 x 10
23	71,35	73,21	5,85 x 5	8/12H7	45	54 x 10
24	74,55	76,39	5,85 x 5	8/12H7	49	58 x 10
25	77,75	79,58	5,85 x 5	8/12H7	52	60 x 10
26	80,90	82,76	5,85 x 5	8/12H7	55	60 x 10

z	dk (mm)	do (mm)	ed (BxH) (mm)	dv (mm)	dmax (mm)	Hub (BxH) (mm)
27	84,10	85,94	5,85 x 5	8/12H7	58	60 x 10
28	87,25	89,13	5,85 x 5	8/12H7	61	60 x 10
29	90,45	92,31	5,85 x 5	8/12H7	64	60 x 10
30	93,65	95,49	5,85 x 5	8/12H7	68	60 x 10
31	96,80	98,68	5,85 x 5	12H7	71	60 x 10
32	100,00	101,86	5,85 x 5	10/12H7	74	65 x 10
33	103,20	105,04	5,85 x 5	12H7	77	65 x 10
34	106,35	108,23	5,85 x 5	12H7	80	65 x 10
35	109,55	111,41	5,85 x 5	16H7	84	65 x 10
36	112,75	114,59	5,85 x 5	10/16H7	87	70 x 10
37	115,90	117,77	5,85 x 5	16H7	90	70 x 10
38	119,10	120,96	5,85 x 5	16H7	93	70 x 10
39	122,30	124,14	5,85 x 5	16H7	96	70 x 10
40	125,45	127,32	5,85 x 5	12/16H7	99	80 x 10
41	128,65	130,51	5,85 x 5	16H7	99	80 x 10

- = Standard ring sizes in stock
- = Stock-pulleys in width 27 mm, 34 mm + 52 mm

T 10

z	dk (mm)	do (mm)	ed (BxH) (mm)	dv (mm)	dmax (mm)	Hub (BxH) (mm)
42	131,85	133,69	5,85 x 5	16H7	102	80 x 10
43	135,00	136,87	5,85 x 5	16H7	105	80 x 10
44	138,20	140,06	5,85 x 5	12/16H7	108	88 x 10
45	141,40	143,24	5,85 x 5	16H7	111	90 x 10
46	144,50	146,42	5,85 x 5	16H7	115	90 x 10
47	147,75	149,61	5,85 x 5	16H7	118	90 x 10
48	150,95	152,79	5,85 x 5	16H7	121	95 x 10
49	154,10	155,97	5,85 x 5	16H7	124	95 x 10
50	157,30	159,15	5,85 x 5	16H7	127	95 x 10
51	160,50	162,34	5,85 x 5	16H7	131	95 x 10
52	163,65	165,52	5,85 x 5	16H7	134	95 x 10
53	166,85	168,70	5,85 x 5	16H7	137	95 x 10
54	170,05	171,89	5,85 x 5	16H7	140	110 x 10
55	173,20	175,07	5,85 x 5	16H7	143	110 x 10
56	176,40	178,25	5,85 x 5	16H7	146	110 x 10
57	179,60	181,44	5,85 x 5	16H7	150	110 x 10
58	182,75	184,62	5,85 x 5	16H7	153	110 x 10
59	185,95	187,80	5,85 x 5	16H7	156	110 x 10
60	189,15	190,99	5,85 x 5	16H7	159	110 x 10
61	192,30	194,17	5,85 x 5	16H7	162	110 x 10
62	195,50	197,35	5,85 x 5	16H7	166	110 x 10
63	198,70	200,54	5,85 x 5	16H7	169	140 x 10
64	201,85	203,72	5,85 x 5	16H7	172	140 x 10
65	205,05	206,90	5,85 x 5	16H7	175	140 x 10
66	208,25	210,08	5,85 x 5	16H7	178	140 x 10
67	211,40	213,27	5,85 x 5	16H7	181	140 x 10
68	214,60	216,45	5,85 x 5	16H7	185	140 x 10
69	217,80	219,63	5,85 x 5	16H7	188	140 x 10
70	220,95	222,82	5,85 x 5	16H7	191	140 x 10
71	224,15	226,00	5,85 x 5	16H7	194	140 x 10
72	227,35	229,18	5,85 x 5	16H7	197	140 x 10
73	230,50	232,37	5,85 x 5	20H7	201	140 x 10
74	233,70	235,55	5,85 x 5	20H7	204	140 x 10
75	236,90	238,73	5,85 x 5	20H7	207	140 x 10
76	240,05	241,92	5,85 x 5	20H7	210	140 x 10
77	243,25	245,10	5,85 x 5	20H7	213	160 x 10
78	246,40	248,28	5,85 x 5	20H7	216	160 x 10
79	249,60	251,46	5,85 x 5	20H7	216	160 x 10
80	252,80	254,65	5,85 x 5	20H7	218	160 x 10
81	255,95	257,83	5,85 x 5	20H7	221	160 x 10
82	259,15	261,01	5,85 x 5	20H7	224	160 x 10
83	262,35	264,20	5,85 x 5	20H7	227	160 x 10
84	265,50	267,38	5,85 x 5	20H7	231	160 x 10
85	268,70	270,56	5,85 x 5	20H7	234	160 x 10
86	271,90	273,75	5,85 x 5	20H7	237	160 x 10

z	dk (mm)	do (mm)	ed (BxH) (mm)	dv (mm)	dmax (mm)	Hub (BxH) (mm)
87	275,05	276,93	5,85 x 5	20H7	240	160 x 10
88	278,25	280,11	5,85 x 5	20H7	243	160 x 10
89	281,45	283,30	5,85 x 5	20H7	246	160 x 10
90	284,60	286,48	5,85 x 5	20H7	250	160 x 10
91	287,80	289,66	5,85 x 5	20H7	253	160 x 10
92	291,00	292,85	5,85 x 5	20H7	256	160 x 10
93	294,15	296,03	5,85 x 5	20H7	259	160 x 10
94	297,35	299,21	5,85 x 5	20H7	262	160 x 10
95	300,55	302,39	5,85 x 5	24H7	266	160 x 10
96	303,70	305,58	5,85 x 5	24H7	269	180 x 10
97	306,90	308,76	5,85 x 5	24H7	272	180 x 10
98	310,10	311,94	5,85 x 5	24H7	275	180 x 10
99	313,25	315,13	5,85 x 5	24H7	278	180 x 10
100	316,45	318,31	5,85 x 5	24H7	281	180 x 10
101	319,65	321,49	5,85 x 5	24H7	285	180 x 10
102	322,80	324,68	5,85 x 5	24H7	288	180 x 10
103	326,00	327,86	5,85 x 5	24H7	291	180 x 10
104	329,20	331,04	5,85 x 5	24H7	294	180 x 10
105	332,35	334,23	5,85 x 5	24H7	297	180 x 10
106	335,55	337,41	5,85 x 5	24H7	301	180 x 10
107	338,75	340,59	5,85 x 5	24H7	304	180 x 10
108	341,90	343,77	5,85 x 5	24H7	307	180 x 10
109	345,10	346,96	5,85 x 5	24H7	310	180 x 10
110	348,30	350,14	5,85 x 5	24H7	313	180 x 10
111	351,45	353,32	5,85 x 5	24H7	316	180 x 10
112	354,65	356,51	5,85 x 5	24H7	320	180 x 10
113	357,85	359,69	5,85 x 5	24H7	323	180 x 10
114	361,00	362,87	5,85 x 5	24H7	326	180 x 10