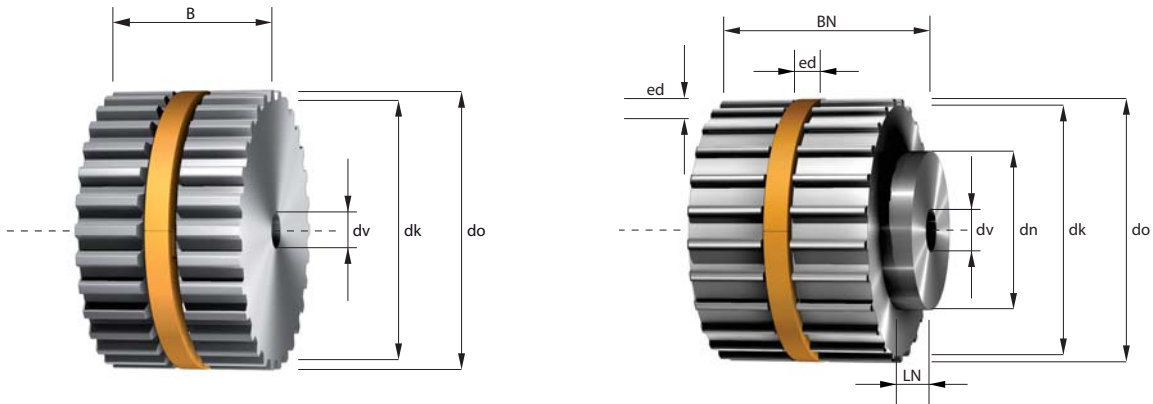


Synchroneisen easy drive® Zoll-Profil



- z = Zähnezahl
- dk = Kopfkreisdurchmesser
- do = Wirkkreisdurchmesser
- ed = easy drive® Nut
- dv = Durchmesser der Vorbohrung
- dmax = max. Bohrungsdurchmesser ohne Passfedernut
- dn = Durchmesser der Nabe
- LN = Breite der Nabe

Nutgrund zu max. Bohrung min. 3-4 mm Wandstärke

Werkstoffe: Lagerscheiben AL; Sonderscheiben Stahl, GG und Kunststoff
Lagerringe Kunststoff; Sonderringe AL und Stahl

MXL T 1/8"	Zollcode	075	100	150	200
	Riemenbreite = b (mm)	19,1	25,4	38,1	50,8
	Gesamtbreite = B (mm)	21,1	27,4	40,1	52,8
	Gesamtbreite mit Nabe = BN (mm)	27,1	33,4	46,1	58,8

Ab Zähnezahl z = 34

Minstdurchmesser der Spannrolle auf Verzahnung 15 mm, auf Riemenrücken laufend 18 mm

XL T 1/5"	Zollcode	075	100	150	200	300	400
	Riemenbreite = b (mm)	19,1	25,4	38,1	50,8	76,2	101,6
	Gesamtbreite = B (mm)	21,1	27,4	40,1	52,8	78,2	103,6
	Gesamtbreite mit Nabe = BN (mm)	B + 5,3/8,1/12,1 mm					

Ab Zähnezahl z = 14

Minstdurchmesser der Spannrolle auf Verzahnung 30 mm, auf Riemenrücken laufend 30 mm

L T 3/8"	Zollcode	075	100	150	200	300	400	600
	Riemenbreite = b (mm)	19,1	25,4	38,1	50,8	76,2	101,6	152,4
	Gesamtbreite = B (mm)	21,1	27,4	40,1	52,8	78,2	103,6	154,4
	Gesamtbreite mit Nabe = BN (mm)	B + 7 / 9 mm						

Ab Zähnezahl z = 10

Minstdurchmesser der Spannrolle auf Verzahnung 60 mm, auf Riemenrücken laufend 60 mm

H T 1/2"	Zollcode	075	100	150	200	300	400	600
	Riemenbreite = b (mm)	19,1	25,4	38,1	50,8	76,2	101,6	152,4
	Gesamtbreite = B (mm)	21,1	27,4	40,1	52,8	78,2	103,6	154,4
	Gesamtbreite mit Nabe = BN (mm)	B + 10 / 8 / 11 / 16 mm						

Ab Zähnezahl z = 14

Minstdurchmesser der Spannrolle auf Verzahnung 60 mm, auf Riemenrücken laufend 80 mm